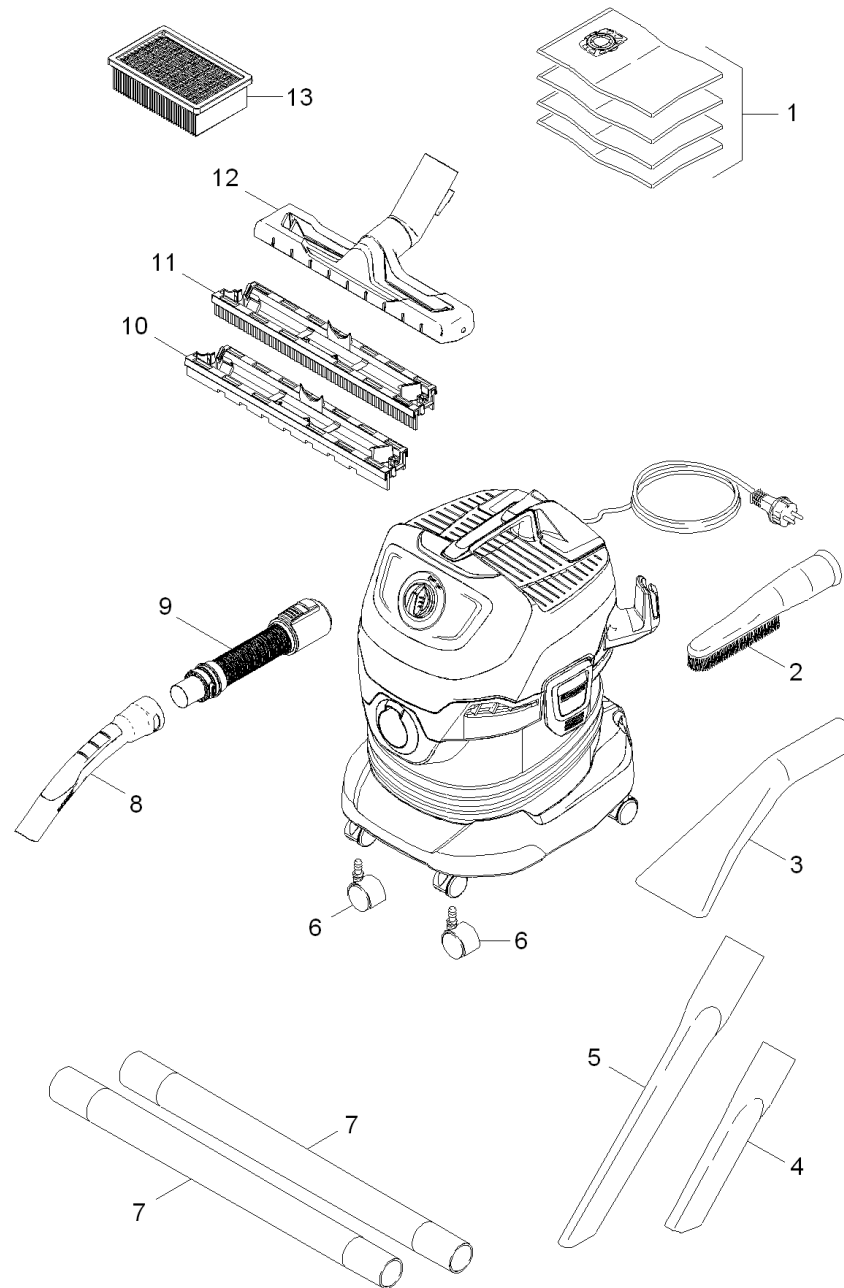


Kurz-Ersatzteilliste (1.348-151.3)

Home and Garden \ Sauger \ Nasstrockensauger \ WD 4 Premium *EU-II \ Kurz-Ersatzteilliste



Kurz-Ersatzteilliste (1.348-151.3)

Home and Garden \ Sauger \ Nasstrockensauger \ WD 4 Premium *EU-II \ Kurz-Ersatzteilliste



POS	Artikelnr.	Beschreibung	Anzahl	Einheit
1	2.863-006.0	Vlies-Filtertüeten Set verpackt 4x	1.000	ST
2	2.863-147.0	Saugbürste schwarz	1.000	ST
3	2.863-145.0	Autodüse verpackt	1.000	ST
4	6.900-385.0	Fugendüse DN35	1.000	ST
5	2.863-144.0	Fugendüse 350mm	1.000	ST
6	6.435-353.0	Lenkrolle D 42	4.000	ST
7	2.863-148.0	Saugrohr DN35	2.000	ST
8	2.863-012.0	Handgriff Saugschlauch	1.000	ST
9	4.441-067.0	Saugschlauch kpl. fuer Ersatz	1.000	ST
10	4.629-015.0	Einsatz trocken Bodendüse verpackt	1.000	ST
11	4.629-014.0	Einsatz nass Bodendüse verpackt	1.000	ST
12	4.629-013.0	Bodendüse Clip verpackt	1.000	ST
13	2.863-005.0	Flachfilter verpackt WD 4/5/6	1.000	ST